

TriSep™-2100 加压电色谱系统 快速操作说明

Unimicro Technologies Inc.
4713 First Street, 225, Pleasanton, CA 94566, USA
Tel.: (925)846-8638 Fax: (925)846-3687
Web: www.unimicrotech.com

上海通微分析技术有限公司
上海张江高科技园区松涛路 489 号 C01 座
电话: (021)38953588 传真: (021)38953636
网址: www.unimicrotech.com.cn

一. TriSep™-2100 加压电色谱系统结构原理



TriSep™-2100 加压电色谱系统是TriSep™-2010GV三用加压电色谱系统的升级产品，在仪器结构上进行了重新规划，不但保留了原产品高柱效、高分辨率、高选择性和快速分离的优点，同时使操作更为简单方便，高压电源的控制及进样都实现了面板操作，另外，高压电源可以正、负电压切换。整个加压毛细管电色谱装置采用先进样后分流的设计，实现加压毛细管电色谱分析中样品进样体积的灵活控制。仪器的原理如图 1 所示，高压泵的吸入端通过吸管通入流动相中，其输出端与混合阀相连。混合阀通过连接管与六通进样阀相连，六通进样阀上连接有进样器和定量环。流动相推动样品通过六通进样阀的定量环后到达四通，在四通处，流动相与样品得到分流。四通分别连接分流器、分离毛细管色谱柱、电极和与进样阀相连的连接管。另一根电极与毛细管色谱柱尾端通入装有少量流动相的小瓶中，小瓶必须绝缘，以免施加高压电时漏电对操作者造成伤害。高压电源通过四通处的电极和色谱柱尾端的电极在毛细管色谱柱两端施加电场，实现电场和压力对流动相和样品的双重驱动。

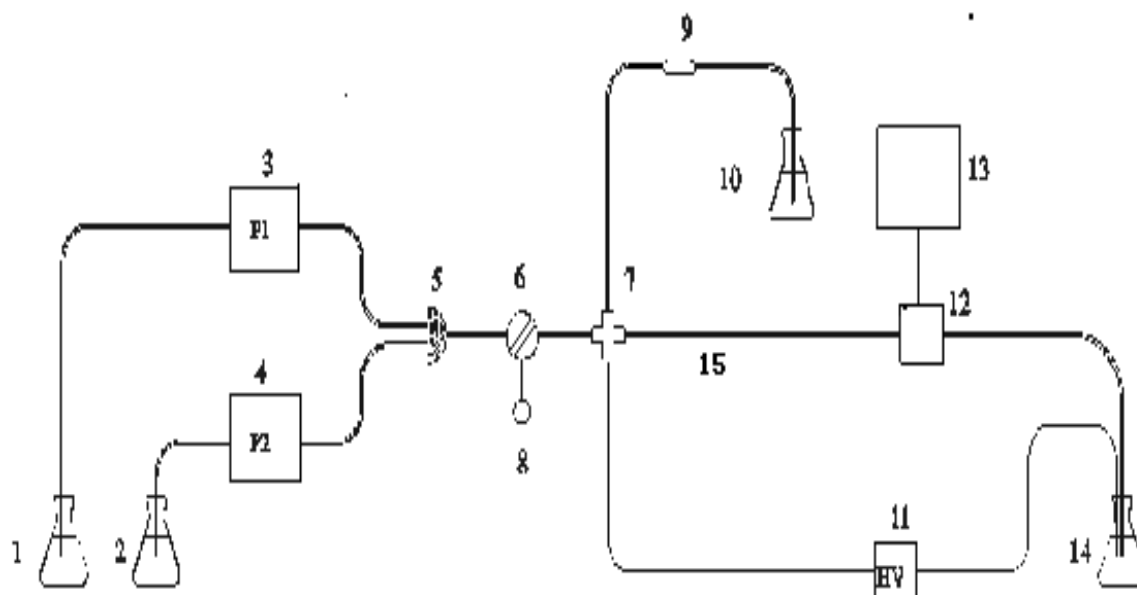


图 1 TriSep™-2100 加压电色谱系统原理图

1: 流动相, 2: 流动相, 3: 高压泵, 4: 高压泵, 5: 混合阀, 6: 六通进样阀, 7: 四通, 8: 进样装置, 9: 分流器, 10: 废液瓶, 11: 高压电源, 12: 检测器, 13: 计算机, 14: 废液瓶, 15: 毛细管色谱柱

二. TriSep™-2100 加压电色谱系统快速操作说明





图 2 TriSep™-2100 加压电色谱系统外形图

TriSep™-2100 加压电色谱系统外形如图 2 所示，主要包括六个模块：两个流体输送单元（Solvent Delivery Module）；紫外柱上检测器（Detection Module）微流控制单元（Micro Flow Control Module）；高压电源（High Voltage Module）；溶剂盘。

确认各部分连接好后（在您的仪器交货后，我们的工程师会为您将整个系统连接好，当您进行维护或调整时，连接方法请参用户手册），依次开启流体输送单元、微流控制单元、检测器、高压电源的开关，各部分经过自检后进入操作界面，然后您就可以根据自己的需要进行设置操作了。下面依次对各部分的常用操作功能进行说明，其详细的说明部分请参见各部分用户手册。

2.1 流体输送单元快速操作

2.1.1 系统排气或快速更换溶剂系统

将泵的吸滤头放进已经过滤并脱气好的流动相中，将放空阀向 OPEN 方向（逆时针）旋转 180 度（如果放空阀旋转超过 180°，空气会进入排水管，使流动相中混入气泡），按 Purge 键，约 3 分钟后自动停止，也可自己调整 Purge 时间，直到管线内（由溶剂瓶到泵入口）无气泡为止，按 PUMP 键停止排气或让系统自动停止，关闭放空阀。把流速调成 1ml/min，把四通处连接恒比例分流阀的 peek 螺丝松开，五分钟后再把流速调成 0.05ml/min，把恒比例分流阀的 peek 螺丝拧紧。

2.1.2 基本参数设置

反复按 **FUNC/BACK** 键至显示所要设置的参数，按数字键输入后，**ENTER** 确认；设置下一参数，主要参数设置完成，按 **CE** 回到初始画面。常用参数包括流速 **FLOW**（通常为 0.05mL/min）、最高、最低限压 **PMAX/PMIN** 等（最低限压建议设置 0.1 的数值，否则漏液、进气保护功能不能发挥作用）。

2.1.3 输液方式设定

设置主泵和从泵：在输液泵的面板上按 **FUNC** 7 次滚动至 **SYSTEM** 项后按 **Enter** 键进入下一级菜单，然后再按 **FUN** 键 5 次显示 **SYS** 且光标在数字 1 上闪烁，输入 2 后按 **Enter** 即可将该泵设置为主泵（即 A 泵），按 **CE** 键 2 次后返回到主界面，此时主泵面板上的 **GE** 灯亮（该指示灯亮起代表该泵为主泵，即 A 泵），在 A 泵面板上按 **CONC** 键设置两种溶剂的比例及按 **FUNC** 设置总流速 **FLOW** 后，按主泵 **PUMP** 开始运行。

备注：另外一个泵则按相同的方法设置将其设置为从泵（即设置值为 1，此时该泵为 B 泵）。

编辑梯度输液程序

在主泵上设置流速 **FLOW**、基本输液比例 **CONC**，基本溶剂比例即为梯度程序的初始比例，编辑时间程序：**EDIT** 进入编辑状态，输入时间数值，滚动 **FUNC/BACK** 到 **BCNC** 输入 B 相的梯度比例数值，按 **ENTER** 确认。常用的参数如 **BCNC**（A、B 液比例）、**FLOW**（流速）、**STOP**（停止程序）...等。程序编好后，反复按 **ENTER** 查看，按 **DEL** 清除错误的程序步。按主泵 **RUN** 键运行时间程序，关掉 **RUN** 键，泵按梯度初始化条件运行（即 **CONC** 的比例运行）。

备注：运行梯度程序前必须先按 PUMP 键执行 CONC 下的梯度初始比例运行至少 30 分钟以上平衡系统，等基线稳定后开始进样并同步按下 RUN 键执行梯度程序；运行梯度时进样间隔必须至少 15 分钟以上。

2.2 紫外检测器快速操作

开启电源后，经过短暂的时间，氙灯点亮，波长显示为 254 nm。（不一定是 254nm，而是上次关机时使用的波长），按 **FUNC/BACK** 键到改波长处，输入实验需要的波长值，**ENTER** 确认，检测器一般 30-60min 的预热，然后按 **ZERO** 基线调零后，基线稳定后，可以进样。

2.3 色谱柱安装

1) 装柱前首先把毛细管柱检测窗口和检测池检测窗口的位置都用分析纯的乙醇擦干净，等



- 乙醇挥发完后，可以装柱；（注意不要用口吹干）
- 2) 把柱子的检测窗口对准检测池的透镜窗口，对着光看，是透光的说明位置正好；
 - 3) 盖上盖子，按对角顺序拧紧四个螺丝并固定住；（注意不要一次性拧紧一个螺丝）
 - 4) 螺丝固定后，把出口端的毛细管插到桔红色 PEEK 管里，把检测池安装到检测器上；
 - 5) 打开检测器，自检结束后，按 **FUNC/BACK** 滚动至看 Sample 和 Reference 值是否正常，如果 Sample 值太小，说明柱子窗口没对准，卸掉重新装柱。

【注意】

卸柱子时，一定要把柱子出口端的毛细管从 PEEK 管里拔出，使毛细管柱子处于自由状态后再卸四个螺丝，否则容易把柱子折断。

2.4 高压电源（用于 CE、CEC、pCEC 模式）

2.4.1 规格 输出电压：0-30kV；电流：0-100 μ A；最大功率：3W

2.4.2 操作步骤

- 1) 高压线的连接：“HV+”与“HV-”孔二者不能同时使用，要根据实验设定电压极性选择，但无论与其中哪一个孔，高压线的另一端都与微流控后面板上的“TO WASTE”孔相连。“HV0”孔在 CEC 模式下，与微流控后面板上的“TO CROSS”孔相连；CE 模式时与“CE MODE”孔相连。
- 2) 开机后，按 **MENU**，以上下箭头选择分析模式：电色谱<CEC>或电泳<CE>，**ENTER** 确认。
- 3) 以上下左右箭头输入电压（最小单位 100V）、升压时间和电场方向<+>/<->，**ENTER** 确认，确认检测器和微流控制单元仓门关闭，背板电缆连接正确，按 **RUN** 执行；每次改变条件后都要先 RUN，至电流稳定后才能进样。
- 4) <CE>模式下，还需输入电动进样电压和时间。把进样条件和运行电泳的条件设好后，首先运行一下 **RUN**，按 **RESET** 键断电后按 **INJECT** 系统执行进样设置，完成后电压降至 0；
- 5) **RESET** 键：分析完成，按此键停止加压，电压降至 0。

【注意】

- 1) 当设置 10kV 以上电压时，应设置较长升压时间（如 10 秒），突然升压可导致破坏性后果；当环境潮湿时，不要设置超过 10kV 的电压。



- 2) 板高压线插在“HV+”孔，设置输出为负电压时，后面板高压线插在“HV-”孔，地线始终接在“HV0”孔不变；设置好输出电压极性，按 **ENTER** 键 确定。
- 3) 在使用高压电源时，保持周围环境的干燥，潮湿的环境也会使仪器有放电的情况产生。
- 4) 如果柱末端出现“兹兹”的放电声或放电很严重，高压电源面板出现黑屏等，立即关掉高压电源，检查漏电原因。（例如，电极处是否保持干燥，缓冲液的液面是否过高等。另外，内径较大(100 μ m)的毛细管、离子浓度较大(50mM)的缓冲盐、较高的电场强度(18kV)都容易产生高的焦尔热)。

2.5 微流控单元

2.5.1 功能：控制进样以及触发工作站采集数据

2.5.2 操作方法

- 1) 打开电源开关，确认 LOAD 旁边的绿色指示灯已处于开启状态。
- 2) 用微量进样器取一定量色谱甲醇清洗进样口，反复清洗几次。
- 3) 用微量进样器进样，此时，样品被注入到进样阀的定量环中，定量环的体积是固定的 1 μ l，多余的样品会流到样品废液瓶中。但应注意，由于在进样孔与进样阀之间存在一个连接管，其体积约 10 μ L，因此，每当进一个新的样品时，第一次进样的进样量要大于 40 μ L，以确保样品置换了进样管路里所有的溶液到达进样阀的定量环，以后每次进样，进样量只须 5 μ L 即可。
- 4) 按进样控制面板上的按键，经过约 1 s 后，INJECT 旁边的红色指示灯亮，表示样品定量环已被连入流路系统，样品开始进入色谱柱，同时工作站也开始采集数据。

【注意】

连续进相同的样品时不需要对进样口进行清洗，若是进不同的样品则每次更换样品时都需要对微量进样器及进样口进行反复清洗几次，避免不同样品之间互相影响。


2.6 色谱工作站

2.6.1 功能：数据的采集及处理。

2.6.2 操作方法

- 1) 确保工作站软件已正确安装到电脑上；
- 2) 确保系统各个模块的电源（微溜控的电源必须开启）已经处于开启状态并且微流控模块和电脑的数据线连接正确牢靠；
- 3) 在电脑上双击工作站图标进入数据采集界面；
- 4) 新建一个文件夹用于保存采集的谱图；




5) 在工作站的主界面上可单击按钮开始采集谱图，也可通过触发微流控上的按钮来启动工作站采集谱图（常用）；

6) 采集完的谱图可用软件提供的工具菜单进行相应的编辑处理。

【注意】

打开色谱软件前先要把微流控单元的开关打开，否则软件无法连接

如果信号采集按钮成灰色，或打开软件时，出现找不到串口的提示，应找到电脑主机上与微流控制单元相连的数据线，拔下接口重新连接，使其接触良好，再重新打开软件。若信号采集按钮仍呈灰色，按此方法反复操作几次。

若工作站正在采集数据则无法通过点击关闭按钮来退出界面，必须在工作站停止采集的状态下才能使用关闭按钮退出界面。

三. 维护保养

1. 流动相及样品使用前一定要仔细认真的过滤，以防止色谱柱及分流阀的堵塞。
2. 避免空调、风扇等影响空气温度周期变化的装置在仪器周围工作。
3. 室内温度低于 10℃时，先将室温升高至 10℃以上并稳定后，再进行色谱柱安装、平衡等实验内容。
4. 做完实验后不要让输液泵立即停下，应该让泵在原流动相状态下再运行 20-30 分钟使系统不再有样品残留；若流动相中含有缓冲盐，则需要用 80%水加 20%甲醇做流动相冲洗色谱柱 1-2 小时左右，最后用纯甲醇做流动相运行使整个系统保存在纯甲醇状态下。
5. 若流动相中含有缓冲盐则在实验结束后还要用清洗液对泵头进行清洗，此步骤的目的是防止盐在高压下析出造成柱塞杆和密封圈的磨损（清洗液为 80%水加 20%甲醇）。
6. 若在实验过程中需要更换流动相时，要确保前后两种流动相能够互溶，否则要加入中间溶剂做过渡以使前后两种流动相能够互溶。要确保样品与流动相能够互溶。
7. 色谱柱使用了一段时间之后应该对柱效进行测试，同时应该对柱子进行活化以提高柱效。
8. 流动相的贮存

流动相一般贮存于玻璃、聚四氟乙烯或不锈钢容器内，不能贮存在塑料容器中。因许多有机溶剂如甲醇、乙酸等可浸出塑料表面的增塑剂，导致溶剂受污染。这种被污染的溶剂如用于 HPLC 系统，可能造成柱效降低。贮存容器一定要盖严，防止溶剂挥发引起组成变化，也防止氧和二氧化碳溶入流动相。

磷酸盐、乙酸盐缓冲液很易长霉，应尽量新鲜配制使用，不要贮存。如确需贮存，可在

冰箱内冷藏，并在 3 天内使用，用前应重新过滤。容器应定期清洗，特别是盛水、缓冲液和混合溶液的瓶子，以除去底部的杂质沉淀和可能生长的微生物。因甲醇有防腐作用，所以盛甲醇的瓶子无此现象。

